

A legjobb fűtés minden évszakban

**ELNUR**



**MATHIUS**

**ELNUR**

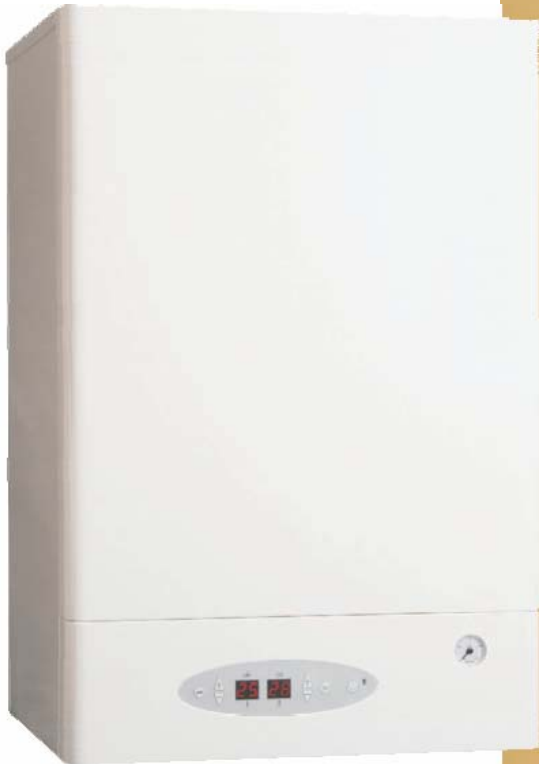


DIGITÁLIS  
SZABÁLYOZÁSÚ  
ELEKTROMOS KAZÁNOK  
Fűtéshez és használati  
melegvíz előállításához

**2010 Katalógus**



# Teljes biztonság és maximális kényelem



CMX15 és CMX18 elektromos kombi villanykazán fűtés és melegvíz ellátás



CM15 és CM18 elektromos villanykazán csak fűtéshez

A **GABARRÓN** elektromos kazánok lehetővé teszik, hogy biztonságosan és kényelemben élvezhesse az elektromos energia előnyeit.

Ideális lehetőség, amikor egy teljesen biztonságos és hatékony központi fűtési rendszert keresünk.

A **GABARRÓN** kazánok teljes termékcsaládja mind melegvízes radiátorokhoz, mind padlófűtéshez alkalmazható, normál vagy előre programozható termosztátokkal. Ezek a kazánok más kazánokkal ellentétben, nem igényelnek sem éves karbantartást, sem pedig biztonsági ellenőrzést.

A beszereléshez és a működtetéséhez szükséges összes alkatrész tartozéka a kazánnak. A beszereléshez nincs szükség a lakásfalakat megbontó szellőzőrácsra vagy gáz kivezető nyílásra, amely veszélyezteti otthonának szigetelését.

A TRIAC alapú technológiának köszönhetően a **GABARRÓN** elektromos kazánok teljesen hangtalanok. Működésük szabályozható, amellyel a fűtési teljesítményt a rendszer szükségleteihez mérten lehet alkalmazni. Megfelelő termosztáttal párosítva (lásd kiegészítők) maximális energiahatékonyságot és jelentős fogyasztáscsökkenést lehet elérni.

A maximális teljesítmény a fűtési igényhez állítható, a különböző szabályozható szinteknek megfelelően.

A beépített hőmérséklet, áramlás és a fogyasztást jelző érzékelők, a biztonságos és megbízható működést garantálják.

A CMX modellek rozsdamentes acél alkatrészei biztosítják a hosszú élettartamot, csökkentve ezzel a karbantartás gyakoriságát, és az anódok időnként ismétlődő cseréjét.



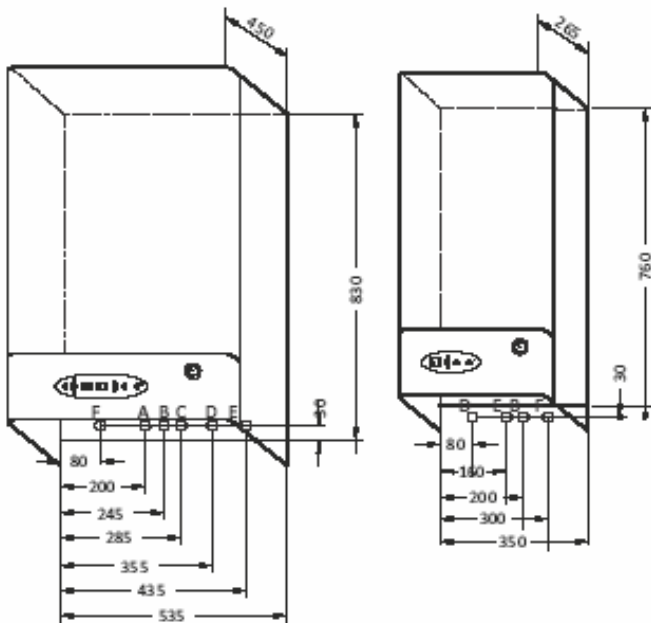
Könnyen tisztítható és kezelhető előlap, folyamatosan tájékoztat a keringetett fűtővíz, és a használati melegvíz-hőmérsékletéről.



A fűtés és melegvíz hőmérséklet beállítása nem is lehetne egyszerűbb a plusz mínusz nyomógombokkal. A fűtés és a melegvíz hőmérséklete külön gombokkal állítható. Nyáron lekapcsolhatja a fűtést.

Mindkét szabályozó gomb lezárható, meggátolva ezzel a véletlen elállítást.

A keringető szivattyú elektromos vezérlése meggátolja az eldugulást a hosszú inaktív periódusok alatt is.



## MÉRETEK ÉS BEKÖTÉS

- A 1/2"-os hidegvíz bemeneti csatlakozó
- B biztonsági leeresztő szelep
- C 1/2"-os meleg víz kimeneti csatlakozó
- D 3/4"-os meleg víz visszatérő cső
- E 3/4"-os fűtési kimenet
- F elektromos bekötés



### Műszaki adatok

	CMX15	CMX18	CM15	CM18
Súly (kg)	70	70	32	32
Hőszigetelt acél fűtőkazán	◆	◆	◆	◆
50 literes hőszigetelt, rozsdamentes acél melegvíz-tároló	◆	◆	–	–
INCOLOY800-as árnyékolt, rozsdamentes acél fűtőszál meleg vízhez	◆	◆	–	–
INCOLOY800-as árnyékolt, rozsdamentes acél fűtőszál fűtéshez	◆	◆	◆	◆
6 literes tágulási tartály, fűtéshez	◆	◆	◆	◆
2 literes tágulási tartály, meleg vízhez	◆	◆	–	–
Állítható elektromos fűtésszabályozás	◆	◆	◆	◆
Elektromos melegvíz szabályozás	◆	◆	–	–
Digitális kijelző	◆	◆	◆	◆
Nyomásmérő 0-4 bar	◆	◆	◆	◆
Keringető szivattyú	◆	◆	◆	◆
Automatikus légtelenítő	◆	◆	◆	◆
TRIACS típusú csendes teljesítményszabályozók	◆	◆	◆	◆
Padlófűtés készlet (kit)	◇	◇	◇	◇

◆ Tartozék

◇ Felárért választható tartozék, megrendelésben tüntesse fel

– Nem elérhető funkció



## Műszaki adatok

				CMX15	CMX18	CM15	CM18
Frekvencia	(Hz)			50	50	50	50
<b>Csatlakozás: 3x400V+ N~</b>				◆	◆	◆	◆
Max. áramfelvétel a következő teljesítménynél:	<b>18 kW</b>	15.480 kcal/h	A	–	26.0	–	26.0
Max. áramfelvétel a következő teljesítménynél:	<b>15 kW</b>	12.900 kcal/h	A	21.7	26.0	21.7	26.0
Max. áramfelvétel a köv. beállított teljesítménynél:	<b>13 kW</b>	11.180 kcal/h	A	21.7	–	21.7	–
Max. áramfelvétel a köv. beállított teljesítménynél:	<b>12 kW</b>	10.320 kcal/h	A	21.7	26.0	21.7	26.0
Max. áramfelvétel a köv. beállított teljesítménynél:	<b>11 kW</b>	9.460 kcal/h	A	21.7	–	21.7	–
Max. áramfelvétel a köv. beállított teljesítménynél:	<b>10 kW</b>	8.600 kcal/h	A	21.7	–	21.7	–
Max. áramfelvétel a köv. beállított teljesítménynél:	<b>9 kW</b>	7.740 kcal/h	A	13.0	13.0	13.0	13.0
Max. áramfelvétel a köv. beállított teljesítménynél:	<b>8 kW</b>	6.880 kcal/h	A	13.0	–	13.0	–
Max. áramfelvétel a köv. beállított teljesítménynél:	<b>7 kW</b>	6.020 kcal/h	A	13.0	–	13.0	–
Max. áramfelvétel a köv. beállított teljesítménynél:	<b>6 kW</b>	5.160 kcal/h	A	8.7	13.0	8.7	13.0
Max. áramfelvétel a köv. beállított teljesítménynél:	<b>5 kW</b>	4.300 kcal/h	A	13.0	–	13.0	–
Max. áramfelvétel a köv. beállított teljesítménynél:	<b>4 kW</b>	3.440 kcal/h	A	8.7	–	8.7	–
Max. áramfelvétel a köv. beállított teljesítménynél:	<b>3 kW</b>	2.580 kcal/h	A	13.0	13.0	13.0	13.0
<b>Csatlakozás: 230V~, egy fázis</b>				◆ <sub>1</sub>	◆ <sub>1</sub>	◆ <sub>1</sub>	◆ <sub>1</sub>
Max. áramfelvétel a következő teljesítménynél:	<b>18 kW</b>	15.480 kcal/h	A	–	78.3	–	78.3
Max. áramfelvétel a következő teljesítménynél:	<b>15 kW</b>	12.900 kcal/h	A	65.2	65.2	65.2	65.2
Max. áramfelvétel a köv. beállított teljesítménynél:	<b>13 kW</b>	11.180 kcal/h	A	56.5	–	56.5	–
Max. áramfelvétel a köv. beállított teljesítménynél:	<b>12 kW</b>	10.320 kcal/h	A	52.2	52.2	52.2	52.2
Max. áramfelvétel a köv. beállított teljesítménynél:	<b>11 kW</b>	9.460 kcal/h	A	47.8	–	47.8	–
Max. áramfelvétel a köv. beállított teljesítménynél:	<b>10 kW</b>	8.600 kcal/h	A	43.5	–	43.5	–
Max. áramfelvétel a köv. beállított teljesítménynél:	<b>9 kW</b>	7.740 kcal/h	A	39.1	39.1	39.1	39.1
Max. áramfelvétel a köv. beállított teljesítménynél:	<b>8 kW</b>	6.880 kcal/h	A	34.8	–	34.8	–
Max. áramfelvétel a köv. beállított teljesítménynél:	<b>7 kW</b>	6.020 kcal/h	A	30.4	–	30.4	–
Max. áramfelvétel a köv. beállított teljesítménynél:	<b>6 kW</b>	5.160 kcal/h	A	26.1	26.1	26.1	26.1
Max. áramfelvétel a köv. beállított teljesítménynél:	<b>5 kW</b>	4.300 kcal/h	A	21.7	–	21.7	–
Max. áramfelvétel a köv. beállított teljesítménynél:	<b>4 kW</b>	3.440 kcal/h	A	17.4	–	17.4	–
Max. áramfelvétel a köv. beállított teljesítménynél:	<b>3 kW</b>	2.580 kcal/h	A	13.0	13.0	13.0	13.0
Használati melegvíz vízmelegítésének ideje	<b>15kW-n</b>		perc	5'49"	5'49"	–	–
Használati melegvíz vízmelegítésének ideje	<b>13kW-n</b>		perc	6'42"	–	–	–
Használati melegvíz vízmelegítésének ideje	<b>12kW-n</b>		perc	7'16"	7'16"	–	–
Használati melegvíz vízmelegítésének ideje	<b>11kW-n</b>		perc	7'56"	–	–	–
Használati melegvíz vízmelegítésének ideje	<b>10kW-n</b>		perc	8'43"	–	–	–
Használati melegvíz vízmelegítésének ideje	<b>9kW-n</b>		perc	9'41"	9'41"	–	–
Használati melegvíz vízmelegítésének ideje	<b>8kW-n</b>		perc	10'54"	–	–	–
Használati melegvíz vízmelegítésének ideje	<b>7kW-n</b>		perc	12'27"	–	–	–
Használati melegvíz vízmelegítésének ideje	<b>6kW-n</b>		perc	14'32"	14'32"	–	–
Használati melegvíz vízmelegítésének ideje	<b>5kW-n</b>		perc	17'26"	–	–	–
Használati melegvíz vízmelegítésének ideje	<b>4kW-n</b>		perc	21'48"	–	–	–
Használati melegvíz vízmelegítésének ideje	<b>3kW-n</b>		perc	29'4"	29'4"	–	–
Használati melegvíz vízmelegítésének ideje	<b>2kW-n</b>		perc	43'36"	–	–	–
Fűtés áramlás érzékelő				◆	◆	◆	◆
Használati melegvíz áramlás kapcsoló				◆	◆	–	–
Fűtés hőmérséklet korlátozás 100°C-nál				◆	◆	◆	◆
Melegvíz hőmérséklet korlátozás 80°C				◆	◆	–	–
Biztonsági szelep, fűtéshez 3kg/m <sup>2</sup>				◆	◆	◆	◆
Biztonsági szelep, melegvíz-szolgáltatáshoz 7kg/m <sup>2</sup>				◆	◆	–	–
Fűtőkör bemeneti-, és feltöltő szelep				◆	◆	–	–
Szoba termosztát csatlakozó				◆	◆	◆	◆
Vízkövíválást gátló tartozék a használati melegvíz szolgáltatáshoz				◆	◆	–	–

◆ Tartozék → áthidaló csatlakozás, a berendezés tartozéka

# Kiegészítők

## Szoba termosztát

### Jellemzői

- Gáztágulós membrán
- Ki-bekapcsoló gomb
- Állapotjelző
- Egypólusú érintő-kapcsoló



## Digitális programozható szoba termosztát

Elektromos digitális programozható termosztát (napi-, és heti), amelyekhez 3 különféle, programozható hőmérséklet beállítást tesz lehetővé a maximális kényelem és energiacsökkenés érdekében.



### Jellemzői

- Kék háttér világítású digitális kijelző
- Választható hőmérséklet, kényelmi beállítás (10-30°C)
- Választható hőmérséklet, gazdaságos beállítás (10-30°C)
- Választható hőmérséklet, fagyásmentes beállítás (10-30°C)
- Készenléti állapot 365 napig
- II. osztályú szigetelés
- IP30 védelmi fokozat
- 2A átváltó kapcsoló
- Integrált arányos vezérlés
- Falra szerelhető kivitel
- A tartozék elemek normál használat mellett több mint két évig működnek



### Műszaki adatok

		TA3	CTP10
Feszültség	V	230	230
Maximális kapcsolási áram	A	10	2
Beállítható értékek tartománya	°C	5-30	5-30
Be-kikapcsolás különbsége	°C	0,5	0,25
2 db LR03 vagy AAA lúgos akkumulátor		–	tartozék



**ELNUR S. A. Magyarországi Képviselete**  
**H-technika Kft.**  
H-8000 Székesfehérvár  
Budai út 151.

Tel.: 06-22/509-690  
Fax.: 06-22/509-691  
E-mail: [info@htechnika.hu](mailto:info@htechnika.hu)

[www.elektromosfutes.com](http://www.elektromosfutes.com)

**ELNUR**



**MATHIUS**

*Termékeink folyamatos korszerűsítése miatt az Elnur S. A. fenntartja magának a jogot a műszaki módosításokra, előzetes értesítés nélkül.*  
2009

